

△△△

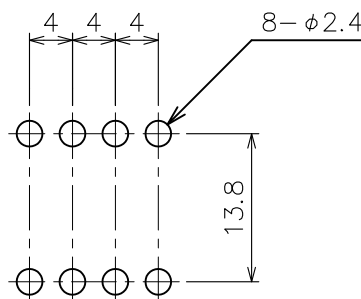
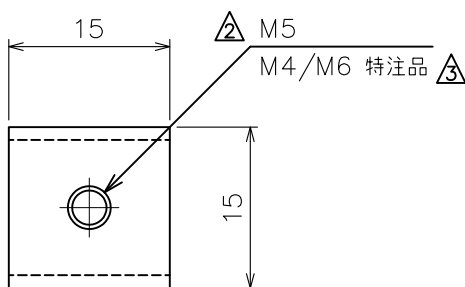
品名	ネジ端子		型番	OT-016-M□-L□		図番		e/b	c/d			
No.	部	品	名	個数	材	質	規	格	処	理	備	考
1					黄	銅			ス	ズ	t	1.2
2												
3												

参考

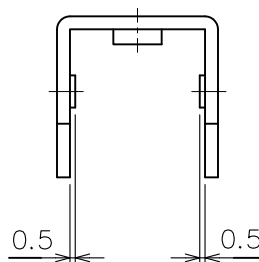
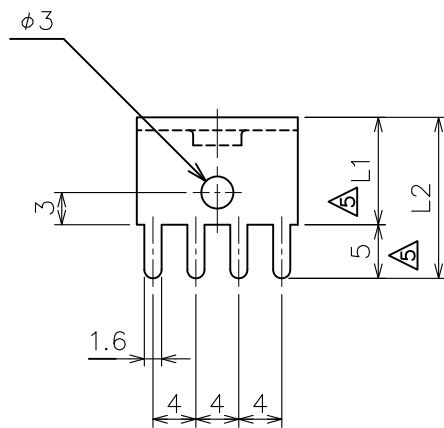
RoHS

性能

- △△△ 1. 定格 M4 60A
M5/M6 120A
- 2. 使用温度範囲 -40℃~+120℃
- 3. 半田付性 255℃±5℃ 3秒
- 4. 半田耐熱性 260℃ 10秒
- △ 5. 結線ビス締付トルク(M6) 3.0N・m(MAX)



推奨取付穴寸法



・L寸法表 △

呼び	L寸	L1	L2
L8(M5、M6のみ)		8	13
L10		10	15

変更 記事	△ M4/M6追記	2014.02.05 嶋崎	△	
	△ 変更	2013.09.28 嶋崎	△ 型番変更/L寸法追加	2017.09.19 嶋崎
	△ 書き替え	2012.04.12 嶋崎	△ 結線ビス締付トルク(M6)追記	2017.03.08 嶋崎

単位	シート	尺 度	一 般 公 差	設 計	製 図	調 査	承 認	株式会社 オサダ
mm	A4	1.5/1	0~6 ±0.2 50~80 ±0.4 6~12 ±0.25 80~120 ±0.45 12~30 ±0.3 120~200 ±0.5 30~50 ±0.35 200~300 ±0.7	嶋崎	長田			
				'17.09.19	'17.09.19			