

豊富な品揃えで、最適クーリングを実現する軸流ファン

- 低騒音、長寿命、耐環境性を配慮した設計。
- 軸受けは信頼性の高いボールベアリングを採用。
- 樹脂羽根仕様44タイプ、金属羽根仕様28タイプを品揃え。
- 耐水型AC軸流ファン形R87T-A□A15H-WR(保護構造 IPX7)を品揃え。
- CEマーキング適合、UL規格およびCSA規格適合認証。

注. 適合ならびに認証を得ている安全規格は商品により異なります。
AC軸流ファン一覧表および各形式における■性能の記載事項をご確認ください。



⚠ 「軸流ファン 共通の注意事項」をご覧ください。

形式基準表

形R87□-□□□□□□□□-□

① ② ③ ④ ⑤ ⑥ ⑦ ⑧

①軸流ファン基本形式

R87F	樹脂羽根シリーズ
R87T	金属羽根シリーズ

②電源・電圧

A1	AC100V
A3	AC115V
A4	AC200V
A6	AC230V

③フレーム材質

A	アルミダイカスト
---	----------

④フレームサイズ

0	φ150
1	□120
9	□92
8	□80

⑤フレーム厚

3	25
5	38
7	55

⑥回転速度

H	高速
M	中速
L	低速

⑦引出端子

無表示	リード線タイプ
P	端子タイプ *

* 端子タイプには形R87F-PC(プラグコード)がオプションとしてあります。

⑧タイプ

無表示	標準タイプ
WR	耐水タイプ

注. この表は、形式の見方を説明したものであり、商品の品揃えを表したものではありません。ご注文の際は、各商品の「■種類/定格/標準価格」をご覧ください。

種類

●AC軸流ファン

シリーズ名	サイズ(mm)	形式	掲載ページ
形R87F 樹脂羽根	□120×t38	形R87F-A□A15	2
	□120×t25	形R87F-A□A13	3
	□92×t25	形R87F-A□A93	4
	□80×t38	形R87F-A□A85	5
	□80×t25	形R87F-A□A83	6
形R87T 金属羽根	□120×t38	形R87T-A□A15H-WR	7
	φ150×t55	形R87T-A□A07	8
	φ150×t38	形R87T-A□A05	9
	□120×t38	形R87T-A□A15	10
	□80×t38	形R87T-A□A85	11
	□80×t25	形R87T-A□A83	12

●オプション(別売)

品名	形式	掲載ページ
プラグコード	形R87F-PC(JT)	13
フィンガーガード	形R87F-FG□	14
フィルタ	形R87F-FL□(S)	15

注. 取り付けねじは付属していません。

正しくお使いください

共通の注意事項は、「軸流ファン 共通の注意事項」をご覧ください。

R87F-A□A15 AC軸流ファン(□120×t38、端子タイプ)

■種類／定格／標準価格 (○印の機種は標準在庫機種です。無印(受注生産機種)の納期についてはお取引先会社にお問い合わせください。)

形式	項目	定格電圧 (V)	許容電圧変動範囲 (%)	周波数 (Hz)	定格電流 (A) *		定格入力 (W) *		定格回転数 (r/min) *		最大風量 (m³/min) *		最大静圧 (Pa) *		騒音 (dB) *		標準価格 (¥)
					50Hz	60Hz	50Hz	60Hz	50Hz	60Hz	50Hz	60Hz	50Hz	60Hz	50Hz	60Hz	
○形R87F-A1A15HP		100	定格電圧の85~110	50/60	0.230	0.220	15	14	2750	3200	2.7	3.1	93.1	80.4	42	46	2,500
○形R87F-A3A15HP		115			0.200	0.180											
○形R87F-A4A15HP		200			0.110	0.100											
○形R87F-A6A15HP		230			0.100	0.085											
○形R87F-A1A15MP		100	定格電圧の85~110	50/60	0.210	0.180	15	14	2450	2700	2.2	2.5	63.7	63.7	39	42	
形R87F-A3A15MP		115			0.190	0.160											
○形R87F-A4A15MP		200			0.100	0.090											
○形R87F-A6A15MP		230			0.085	0.075											
○形R87F-A1A15LP		100	定格電圧の85~110	50/60	0.170	0.150	11	10	2100	2250	2.0	2.1	44.1	44.1	36	38	
形R87F-A3A15LP		115			0.150	0.130											
○形R87F-A4A15LP		200			0.080	0.070											
○形R87F-A6A15LP		230			0.072	0.064											

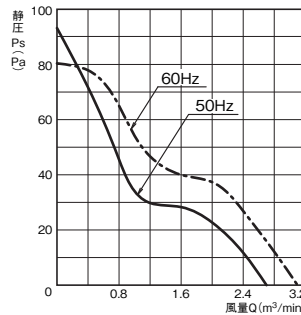
*ノミナル値を示す。

■性能

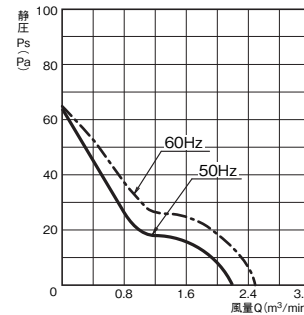
モータ種類	単相くまどりコイル誘導電動機 (2極、開放型)
引出端子	端子タイプ
絶縁階級	IEC B種 (130°C) UL A種 (105°C) CSA A種 (105°C)
絶縁抵抗	100MΩ以上 (DC500Vメガ) 電源接続部一括と非充電金属部
絶縁耐圧	AC2,000V (1分間) 電源接続部一括と非充電金属部
使用周囲温度	-30~+70°C (氷結しないこと)
保存温度	-40~+85°C (氷結しないこと)
使用周囲湿度	25~85%RH
保護方式	インピーダンスプロテクト
材質	フレーム アルミダイカスト 羽根 ガラス入りポリカーボネート
軸受	ボールベアリング
質量	約540g
適合規格	PSE、EN/IEC60335 (CEマーキング適合)
認証規格	UL/CSA

風量・静圧特性 (参考用)

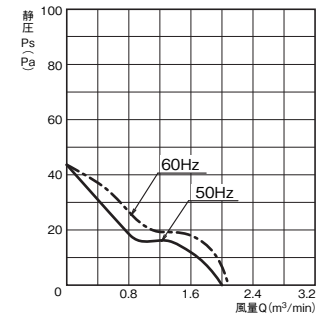
形R87F-A□A15HP



形R87F-A□A15MP



形R87F-A□A15LP

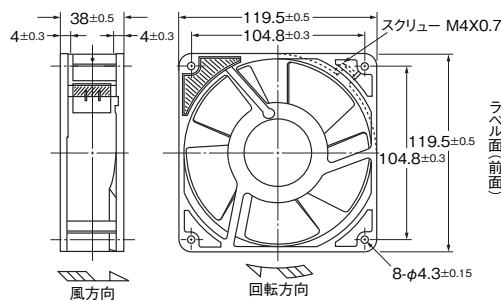


注. 測定条件については、「軸流ファン 共通の注意事項」の「●風量・静圧特性について」をご覧ください。

■外形寸法

CADデータ マークの商品は、2次元CAD図面・3次元CADモデルのデータをご用意しています。CADデータは、www.fa.omron.co.jpからダウンロードができます。

(単位: mm)



アースねじ穴



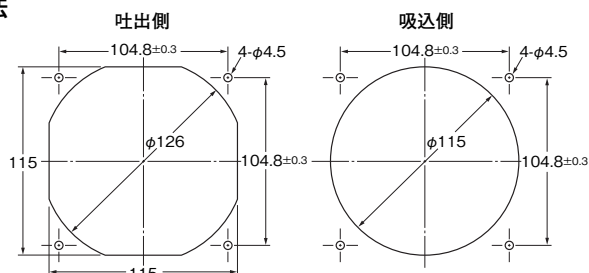
M4ねじピッチ0.7

端子形状



ファストン#110相当

パネルカット参考寸法



■オプション

品名	形式	掲載ページ
プラグコード	形R87F-PC (JT)	13
フィンガード	形R87F-FG120	14
フィルタ	形R87F-FL120 (S)	15

CADデータ

R87F-A□A13 AC軸流ファン(□120×t25、端子タイプ)

種類／定格／標準価格

(○印の機種は標準在庫機種です。無印(受注生産機種)の納期についてはお取引先会社にお問い合わせください。)

形式	項目	定格電圧 (V)	許容電圧 変動範囲 (%)	周波数 (Hz)	定格電流 (A) *		定格入力 (W) *		定格回転数 (r/min) *		最大風量 (m ³ /min) *		最大静圧 (Pa) *		騒音 (dB) *		標準価格 (¥)
					50Hz	60Hz	50Hz	60Hz	50Hz	60Hz	50Hz	60Hz	50Hz	60Hz	50Hz	60Hz	
○形R87F-A1A13HP		100	定格電圧の 85~110%	50/60	0.180	0.150	14	12	2400	2800	1.9	2.2	44.1	42.2	39	43	2,400
○形R87F-A3A13HP		115			0.160	0.130											
○形R87F-A4A13HP		200			0.096	0.078											
○形R87F-A6A13HP		230			0.085	0.068											
○形R87F-A1A13LP		100	定格電圧の 85~110%	50/60	0.140	0.110	12	10	1700	2000	1.3	1.5	19.6	23.5	32	34	
形R87F-A3A13LP		115			0.130	0.100											
○形R87F-A4A13LP		200			0.070	0.055											
形R87F-A6A13LP		230			0.052	0.045											

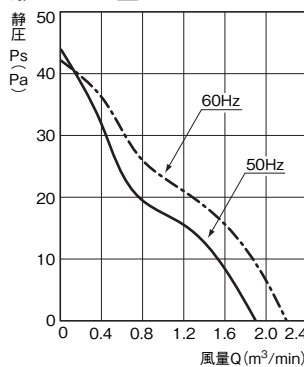
*ノミナル値を示す。

性能

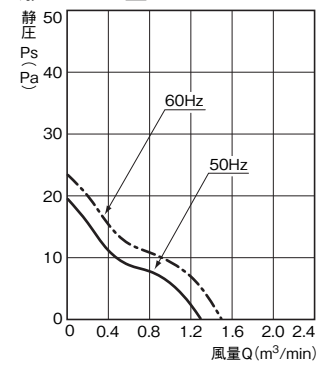
モータ種類	単相くまとりコイル誘導電動機(2極、開放型)
引出端子	端子タイプ
絶縁階級	IEC B種(130℃) UL A種(105℃) CSA A種(105℃)
絶縁抵抗	100MΩ以上(DC500Vメガ) 電源接続部一括と非充電金属部
絶縁耐圧	AC2,000V(1分間) 電源接続部一括と非充電金属部
使用周囲温度	-30~+70℃(氷結しないこと)
保存温度	-40~+85℃(氷結しないこと)
使用周囲湿度	25~85%RH
保護方式	インピーダンスプロテクト
材質	フレーム アルミダイカスト 羽根 ガラス入りポリカーボネート
軸受	ボールベアリング
質量	約350g
適合規格	PSE、EN/IEC60335(CEマーキング適合)
認証規格	UL/CSA

風量・静圧特性(参考用)

形R87F-A□A13HP



形R87F-A□A13LP

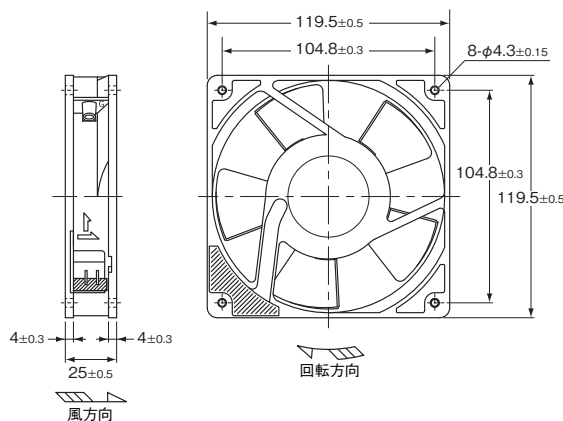


注. 測定条件については、「軸流ファン 共通の注意事項」の「●風量・静圧特性について」をご覧ください。

外形寸法

CADデータ マークの商品は、2次元CAD図面・3次元CADモデルのデータをご用意しています。
CADデータは、www.fa.omron.co.jpからダウンロードができます。

(単位: mm)



アースねじ穴

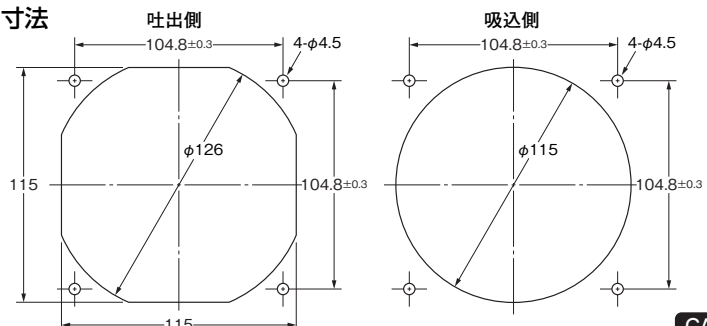


端子形状



ファストン#110相当

パネルカット参考寸法



CADデータ

オプション

品名	形式	掲載ページ
プラグコード	形R87F-PC(JT)	13
フィンガード	形R87F-FG120	14
フィルタ	形R87F-FL120(S)	15

R87F-A□A93 AC軸流ファン(□92×t25、端子タイプ)

種類／定格／標準価格

(○印の機種は標準在庫機種です。無印(受注生産機種)の納期についてはお取引先社にお問い合わせください。)

項目 形式	定格電圧 (V)	許容電圧 変動範囲 (%)	周波数 (Hz)	定格電流 (A) *		定格入力 (W) *		定格回転数 (r/min) *		最大風量 (m ³ /min) *		最大静圧 (Pa) *		騒音 (dB) *		標準価格 (¥)
				50Hz	60Hz	50Hz	60Hz	50Hz	60Hz	50Hz	60Hz	50Hz	60Hz	50Hz	60Hz	
○形R87F-A1A93HP	100	定格電圧の 85~110%	50/60	0.150	0.130	13	11	2550	3050	0.9	1.0	49.0	68.6	33	36	2,400
○形R87F-A3A93HP	115			0.125	0.100											
○形R87F-A4A93HP	200			0.070	0.060											
○形R87F-A6A93HP	230			0.055	0.050											
○形R87F-A1A93LP	100	定格電圧の 85~110%	50/60	0.100	0.085	7	6	1900	2200	0.7	0.8	24.5	34.3	29	32	
形R87F-A3A93LP	115			0.090	0.075											
○形R87F-A4A93LP	200			0.050	0.043											
形R87F-A6A93LP	230			0.045	0.040											

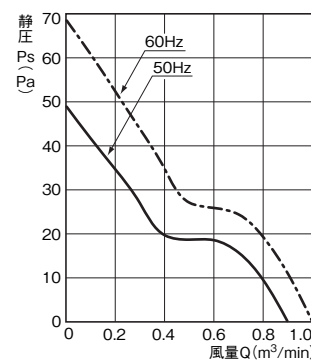
*ノミナル値を示す。

性能

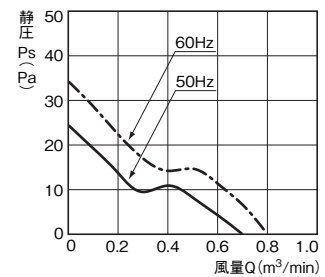
モータ種類	単相くまとりコイル誘導電動機(2極、開放型)
引出端子	端子タイプ
絶縁階級	IEC B種(130℃) UL A種(105℃) CSA A種(105℃)
絶縁抵抗	100MΩ以上(DC500Vメガ) 電源接続部一括と非充電金属部
絶縁耐圧	AC2,000V(1分間) 電源接続部一括と非充電金属部
使用周囲温度	-30~+70℃(氷結しないこと)
保存温度	-40~+85℃(氷結しないこと)
使用周囲湿度	25~85%RH
保護方式	インピーダンスプロテクト
材質	フレーム アルミダイカスト 羽根 ガラス入りポリカーボネート
軸受	ボールベアリング
質量	約300g
適合規格	PSE、EN/IEC60335(CEマーキング適合)
認証規格	UL/CSA

風量・静圧特性(参考用)

形R87F-A□A93HP



形R87F-A□A93LP

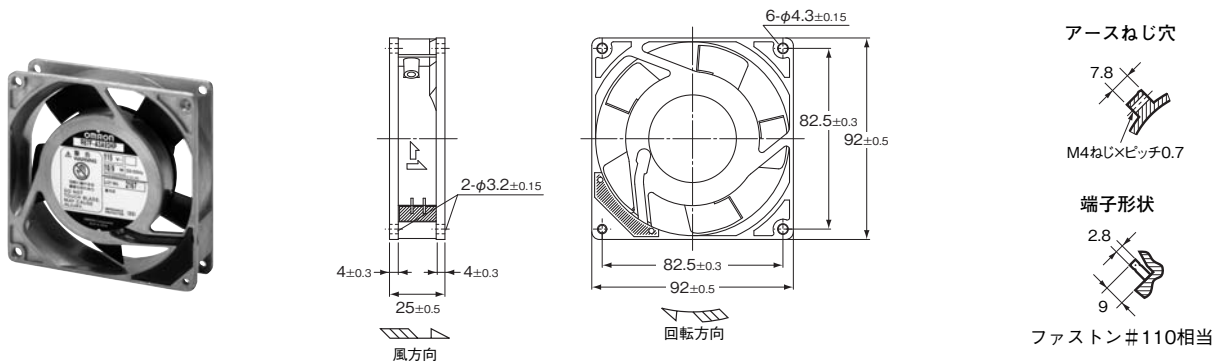


注. 測定条件については、「軸流ファン 共通の注意事項」の「●風量・静圧特性について」をご覧ください。

外形寸法

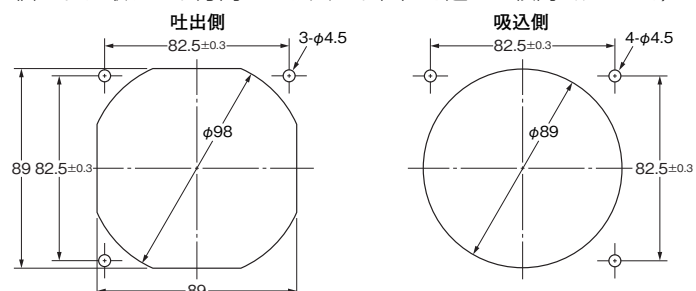
CADデータ マークの商品は、2次元CAD図面・3次元CADモデルのデータをご用意しています。
CADデータは、www.fa.omron.co.jpからダウンロードができます。

(単位: mm)



パネルカット参考寸法

(取り付け穴は3個です。取り付け方向により穴あけ位置を適宜ご検討ください。)



オプション

品名	形式	掲載ページ
プラグコード	形R87F-PC(JT)	13
フィンガーガード	形R87F-FG90	14
フィルタ	形R87F-FL90	15

CADデータ

R87F-A□A85 AC軸流ファン(□80×t38、端子タイプ)

種類 / 定格 / 標準価格

(○印の機種は標準在庫機種です。無印(受注生産機種)の納期についてはお取り引き会社にお問い合わせください。)

項目 形式	定格 電圧 (V)	許容電圧 変動範囲 (%)	周波数 (Hz)	定格電流 (A) *		定格入力 (W) *		定格回転数 (r/min) *		最大風量 (m ³ /min) *		最大静圧 (Pa) *		騒音 (dB) *		標準価格 (¥)
				50Hz	60Hz	50Hz	60Hz	50Hz	60Hz	50Hz	60Hz	50Hz	60Hz	50Hz	60Hz	
○形R87F-A1A85HP	100	定格電圧の 85~110%	50/60	0.140	0.115	10	9	2700	3200	0.8	0.9	42.1	58.8	32	36	2,400
○形R87F-A3A85HP	115			0.120	0.100											
○形R87F-A4A85HP	200			0.080	0.060											
○形R87F-A6A85HP	230			0.060	0.050											
○形R87F-A1A85LP	100	定格電圧の 85~110%	50/60	0.090	0.080	7	6	2200	2500	0.6	0.7	25.0	32.0	26	29	
形R87F-A3A85LP	115			0.080	0.070											
○形R87F-A4A85LP	200			0.050	0.040											
形R87F-A6A85LP	230			0.040	0.040											

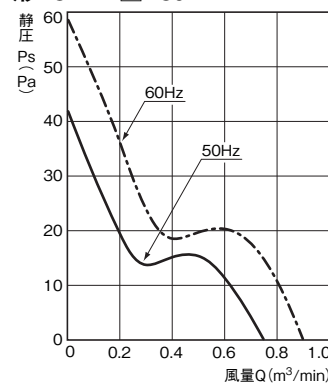
* ノミナル値を示す。

性能

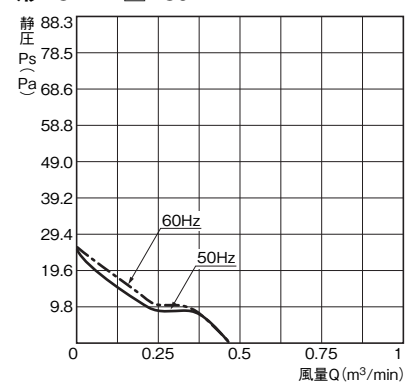
モータ種類	単相くまとりコイル誘導電動機 (2極、開放型)
引出端子	端子タイプ
絶縁階級	IEC B種(130℃) UL A種(105℃) CSA A種(105℃)
絶縁抵抗	100MΩ以上(DC500Vメガ) 電源接続部一括と非充電金属部
絶縁耐圧	AC2,000V(1分間) 電源接続部一括と非充電金属部
使用周囲温度	-30~+70℃(氷結しないこと)
保存温度	-40~+85℃(氷結しないこと)
使用周囲湿度	25~85%RH
保護方式	インピーダンスプロテクト
材 質	フレーム アルミダイカスト
羽根	ガラス入りポリカーボネート
軸受	ボールベアリング
質量	約280g
適合規格	PSE、EN/IEC60335(CEマーキング適合)
認証規格	UL/CSA

風量・静圧特性(参考用)

形R87F-A□A85HP



形R87F-A□A85LP

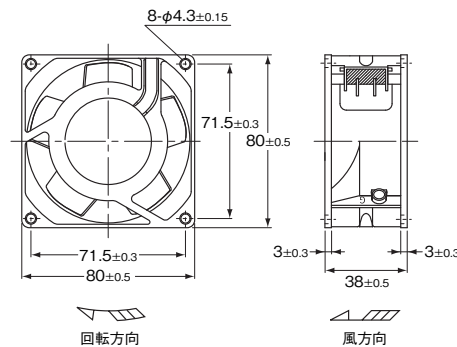


注. 測定条件については、「軸流ファン 共通の注意事項」の「●風量・静圧特性について」をご覧ください。

外形寸法

CADデータ マークの商品は、2次元CAD図面・3次元CADモデルのデータをご用意しています。
CADデータは、www.fa.omron.co.jpからダウンロードができます。

(単位: mm)



アースねじ穴

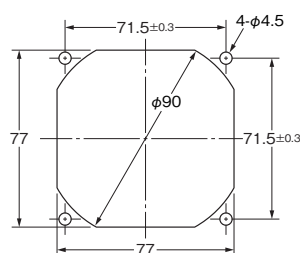


端子形状

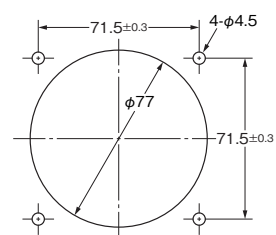


ファストン#110相当

パネルカット参考寸法 吐出側



吸込側



オプション

品名	形式	掲載ページ
プラグコード	形R87F-PC(JT)	13
フィンガード	形R87F-FG80	14
フィルタ	形R87F-FL80	15

CADデータ

R87F-A□A83 AC軸流ファン(□80×t25、リード線タイプ)

種類 / 定格 / 標準価格

(○印の機種は標準在庫機種です。無印(受注生産機種)の納期についてはお取引先会社にお問い合わせください。)

項目 形式	定格電圧 (V)	許容電圧 変動範囲 (%)	周波数 (Hz)	定格電流 (A) *		定格入力 (W) *		定格回転数 (r/min) *		最大風量 (m ³ /min) *		最大静圧 (Pa) *		騒音 (dB) *		標準価格 (¥)
				50Hz	60Hz	50Hz	60Hz	50Hz	60Hz	50Hz	60Hz	50Hz	60Hz	50Hz	60Hz	
○形R87F-A1A83H	100	定格電圧の 85~110%	50/60	0.097	0.080	7	6	2600	3000	0.6	0.7	39.2	53.9	32	36	2,400
○形R87F-A3A83H	115			0.085	0.070											
○形R87F-A4A83H	200			0.048	0.041											
○形R87F-A6A83H	230			0.046	0.039											
○形R87F-A1A83L	100	定格電圧の 85~110%	50/60	0.063	0.055	5	4	1900	2100	0.4	0.5	19.5	23.5	28	30	
形R87F-A3A83L	115			0.055	0.048											
○形R87F-A4A83L	200			0.033	0.030											
形R87F-A6A83L	230			0.028	0.024											

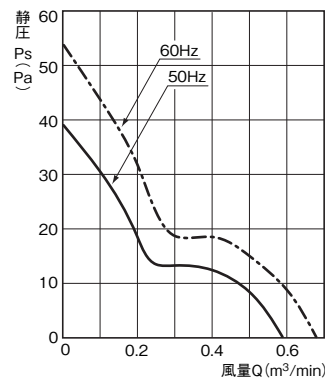
*ノミナル値を示す。

性能

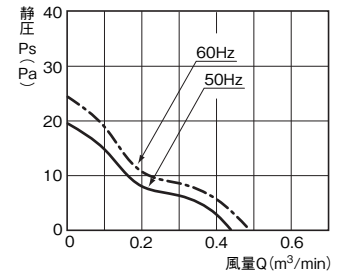
モータ種類	単相くまとりコイル誘導電動機(2極、開放型)
引出端子	リード線タイプ
絶縁階級	IEC B種(130℃) UL A種(105℃) CSA A種(105℃)
絶縁抵抗	100MΩ以上(DC500Vメガ) 電源接続部一括と非充電金属部
絶縁耐圧	AC2,000V(1分間) 電源接続部一括と非充電金属部
使用周囲温度	-30~+70℃(氷結しないこと)
保存温度	-40~+85℃(氷結しないこと)
使用周囲湿度	25~85%RH
保護方式	インピーダンスプロテクト
材質	フレーム アルミダイカスト 羽根 ガラス入りポリカーボネート
軸受	ボールベアリング
質量	約230g
適合規格	EN/IEC60335(CEマーキング適合)
認証規格	UL/CSA

風量・静圧特性(参考用)

形R87F-A□A83H



形R87F-A□A83L

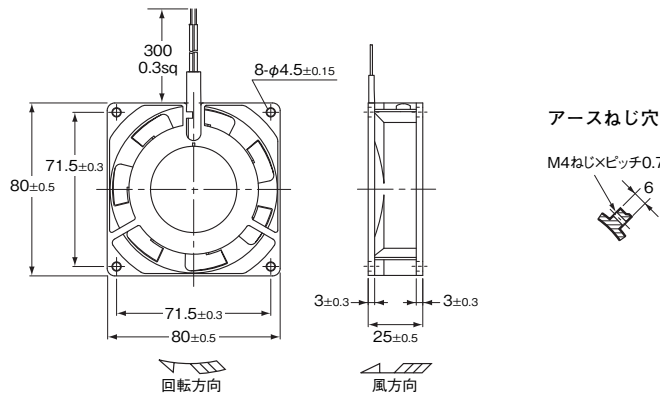


注. 測定条件については、「軸流ファン 共通の注意事項」の「●風量・静圧特性について」をご覧ください。

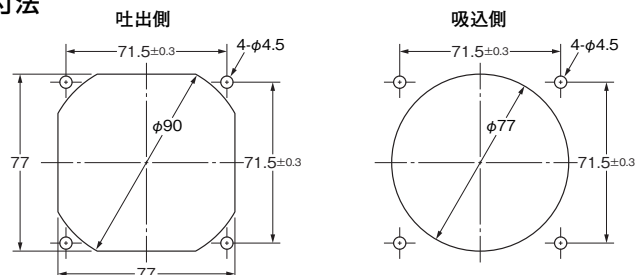
外形寸法

CADデータ マークの商品は、2次元CAD図面・3次元CADモデルのデータをご用意しています。
CADデータは、www.fa.omron.co.jpからダウンロードができます。

(単位: mm)



パネルカット参考寸法



オプション

品名	形式	掲載ページ
フィンガーガード	形R87F-FG80	14
フィルタ	形R87F-FL80	15

CADデータ

R87T-A□A15H-WR 耐水型AC軸流ファン(□120×t38、リード線タイプ)

種類 / 定格 / 標準価格

(○印の機種は標準在庫機種です。無印(受注生産機種)の納期についてはお取引先会社にお問い合わせください。)

項目 形式	定格電圧 (V)	許容電圧 変動範囲 (%)	周波数 (Hz)	定格電流 (A) *		定格入力 (W) *		定格回転数 (r/min) *		最大風量 (m ³ /min) *		最大静圧 (Pa) *		騒音 (dB) *		標準価格 (¥)
				50Hz	60Hz	50Hz	60Hz	50Hz	60Hz	50Hz	60Hz	50Hz	60Hz			
○形R87T-A1A15H-WR	100	定格電圧の 85~110%	50/60	0.350	0.280	22	20	2550	2900	2.7	3.2	75.0	80.0	42	46	3,450
形R87T-A3A15H-WR	115			0.300	0.240											
○形R87T-A4A15H-WR	200			0.170	0.135											
○形R87T-A6A15H-WR	200~ 230			0.145	0.115	15~22										

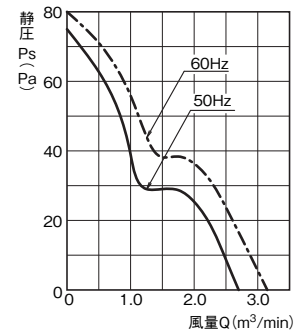
* ノミナル値を示す。

性能

モータ種類	単相くまどリコイル誘導電動機 (2極、開放型)
引出端子	リード線タイプ
絶縁階級	IEC B種 (130°C) UL A種 (105°C) CSA A種 (105°C)
絶縁抵抗	100MΩ以上 (DC500Vメガ) 電源接続部一括と非充電金属部
絶縁耐圧	AC 2,000V (1分間) 電源接続部一括と非充電金属部
保護構造	IP X7

使用周囲温度	-20~+70°C (氷結しないこと)
保存温度	-40~+85°C (氷結しないこと)
使用周囲湿度	95%RH以下
保護方式	インピーダンスプロテクト
材質	フレーム アルミダイカスト 黒色塗装
	羽根 亜鉛ダイカスト
軸受	ボールベアリング
質量	約650g
適合規格	EN/IEC60335 (CEマーキング適合)
認証規格	cUL

風量・静圧特性 (参考用) 形R87T-A□A15H-WR

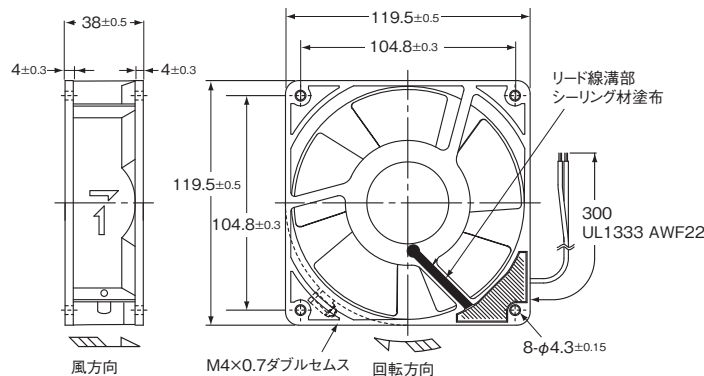


注. 測定条件については、「軸流ファン 共通の注意事項」の「●風量・静圧特性について」をご覧ください。

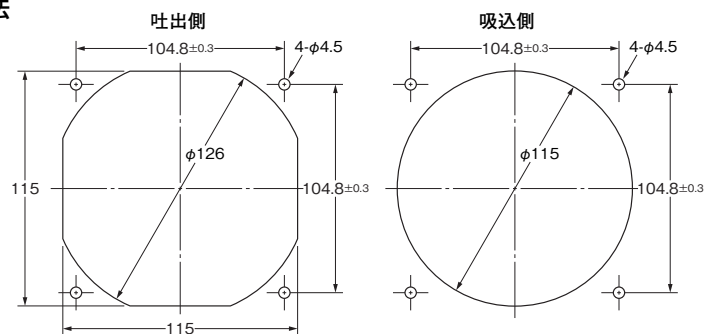
外形寸法

CADデータ マークの商品は、2次元CAD図面・3次元CADモデルのデータをご用意しています。
CADデータは、www.fa.omron.co.jpからダウンロードができます。

(単位: mm)



パネルカット参考寸法



オプション

品名	形式	掲載ページ
フィンガーガード	形R87F-FG120	14
フィルタ	形R87F-FL120(S)	15

CADデータ

R87T-A□A07 AC軸流ファン(φ150×t55、リード線タイプ)

■種類／定格／標準価格 (◎印の機種は標準在庫機種です。)

項目 形式	定格 電圧 (V)	許容電圧 変動範囲 (%)	周波数 (Hz)	定格電流 (A) *		定格入力 (W) *		定格回転数 (r/min) *		最大風量 (m ³ /min) *		最大静圧 (Pa) *		騒音 (dB) *		標準価格 (¥)
				50Hz	60Hz	50Hz	60Hz	50Hz	60Hz	50Hz	60Hz	50Hz	60Hz	50Hz	60Hz	
◎形R87T-A1A07H	100	定格電圧の 85~110%	50/60	0.480	0.420	43	40	2800	3250	5.0	5.8	118	88	52	56	6,150
◎形R87T-A3A07H	115			0.420	0.370											
◎形R87T-A4A07H	200			0.240	0.210											
◎形R87T-A6A07H	230			0.210	0.190											

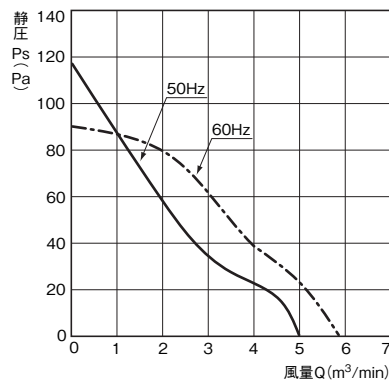
*ノミナル値を示す。

■性能

モータ種類	単相くまとりコイル誘導電動機(2極、開放型)
引出端子	リード線タイプ
絶縁階級	IEC B種(130℃) UL A種(105℃)
絶縁抵抗	100MΩ以上(DC500Vメガ) 電源接続部一括と非充電金属部
絶縁耐圧	AC2,000V(1分間) 電源接続部一括と非充電金属部
使用周囲温度	-20~+70℃(氷結しないこと)
保存温度	-40~+85℃(氷結しないこと)
使用周囲湿度	25~85%RH
保護方式	サーマルプロテクト
材	フレーム アルミダイカスト
質	羽根 鋼板(黒色塗装)
軸受	ボールベアリング
質量	約1,200g
適合規格	EN/IEC60335(CEマーキング適合)
認証規格	UL

風量・静圧特性(参考用)

形R87T-A□A07H

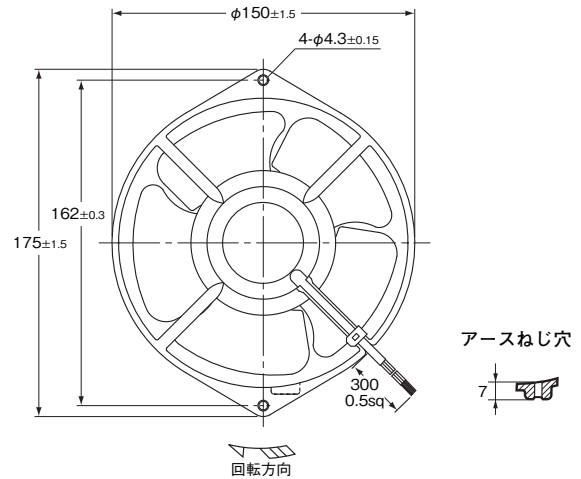
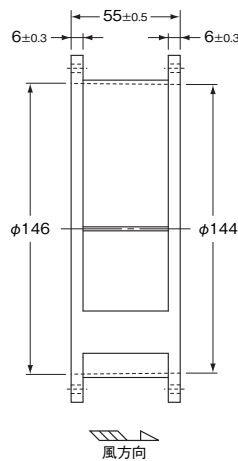


注. 測定条件については、「軸流ファン 共通の注意事項」の「●風量・静圧特性について」をご覧ください。

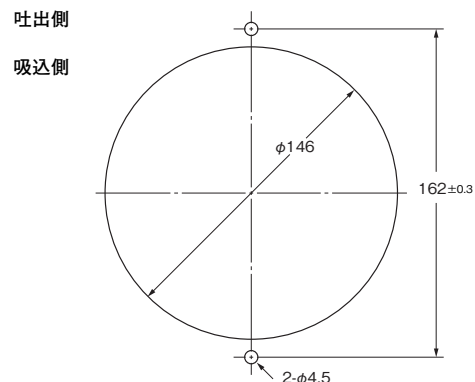
■外形寸法

CADデータ マークの商品は、2次元CAD図面・3次元CADモデルのデータをご用意しています。CADデータは、www.fa.omron.co.jpからダウンロードができます。

(単位: mm)



パネルカット参考寸法



■オプション

品名	形式	掲載ページ
フィンガーガード	形R87F-FG150	14

CADデータ

R87T-A□A05 AC軸流ファン(φ150 × t38、リード線タイプ)

種類／定格／標準価格

(○印の機種は標準在庫機種です。無印(受注生産機種)の納期についてはお取引先社にお問い合わせください。)

項目 形式	定格電圧 (V)	許容電圧 変動範囲 (%)	周波数 (Hz)	定格電流 (A) *		定格入力 (W) *		定格回転数 (r/min) *		最大風量 (m ³ /min) *		最大静圧 (Pa) *		騒音 (dB) *		標準価格 (¥)
				50Hz	60Hz	50Hz	60Hz	50Hz	60Hz	50Hz	60Hz	50Hz	60Hz	50Hz	60Hz	
○形R87T-A1A05H	100	定格電圧の 85~110%	50/60	0.550	0.460	50	48	2650	3100	4.8	5.7	104	107	56	58	5,500
形R87T-A3A05H	115			0.470	0.390											
○形R87T-A4A05H	200			0.260	0.220											
○形R87T-A6A05H	230			0.220	0.190											

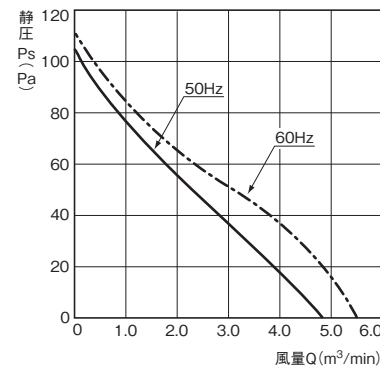
*ノミナル値を示す。

性能

モータ種類	単相くまどリコイル誘導電動機(2極、開放型)
引出端子	リード線タイプ
絶縁階級	IEC B種(130℃) UL A種(105℃)
絶縁抵抗	100MΩ以上(DC500Vメガ) 電源接続部一括と非充電金属部
絶縁耐圧	AC2,000V(1分間) 電源接続部一括と非充電金属部
使用周囲温度	-20~+70℃(氷結しないこと)
保存温度	-40~+85℃(氷結しないこと)
使用周囲湿度	25~85%RH
保護方式	サーマルプロテクト
材質	フレーム アルミダイカスト 羽根 鋼板(黒色塗装)
軸受	ボールベアリング
質量	約840g
適合規格	EN/IEC60335(CEマーキング適合)
認証規格	UL

風量・静圧特性(参考用)

形R87T-A□A05H

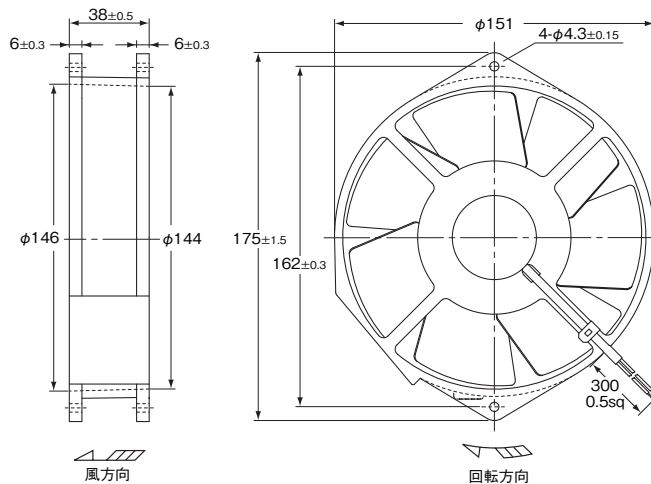


注. 測定条件については、「軸流ファン 共通の注意事項」の「●風量・静圧特性について」をご覧ください。

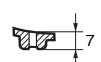
外形寸法

CADデータ マークの商品は、2次元CAD図面・3次元CADモデルのデータをご用意しています。
CADデータは、www.fa.omron.co.jpからダウンロードができます。

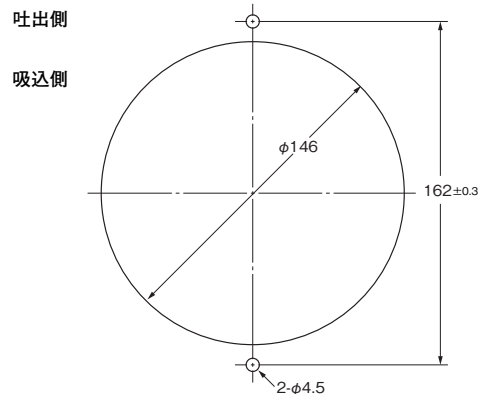
(単位: mm)



アースねじ穴



パネルカット参考寸法



オプション

品名	形式	掲載ページ
フィンガード	形R87F-FG150	14

CADデータ

R87T-A□A15 AC軸流ファン(□120×t38、端子タイプ)

■種類／定格／標準価格

(○印の機種は標準在庫機種です。無印(受注生産機種)の納期についてはお取引先にお問い合せください。)

形式	項目	定格電圧 (V)	許容電圧変動範囲 (%)	周波数 (Hz)	定格電流 (A) *		定格入力 (W) *		定格回転数 (r/min) *		最大風量 (m ³ /min) *		最大静圧 (Pa) *		騒音 (dB) *		標準価格 (¥)
					50Hz	60Hz	50Hz	60Hz	50Hz	60Hz	50Hz	60Hz	50Hz	60Hz	50Hz	60Hz	
○形R87T-A1A15HP 形R87T-A3A15HP ○形R87T-A4A15HP ○形R87T-A6A15HP	形R87T-A1A15HP	100	定格電圧の85~110%	50/60	0.250	0.210	20	18	2700	3100	2.6	3.0	66.6	58.8	42	46	3,100
	形R87T-A3A15HP	115			0.215	0.190											
	○形R87T-A4A15HP	200			0.130	0.110											
	○形R87T-A6A15HP	230			0.105	0.095											
形R87T-A1A15MP 形R87T-A3A15MP ○形R87T-A4A15MP 形R87T-A6A15MP	形R87T-A1A15MP	100	定格電圧の85~110%	50/60	0.220	0.190	16	14	2350	2750	1.7	2.0	36.7	37.3	36	40	3,100
	形R87T-A3A15MP	115			0.200	0.170											
	○形R87T-A4A15MP	200			0.110	0.100											
	形R87T-A6A15MP	230			0.100	0.085											

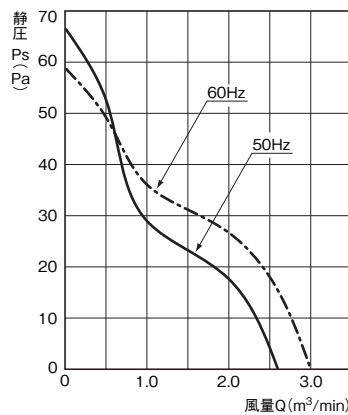
* ノミナル値を示す。

■性能

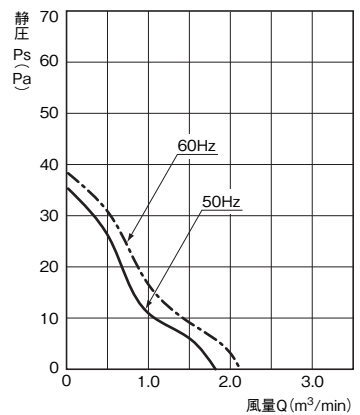
モータ種類	単相くまどりコイル誘導電動機 (2極、開放型)
引出端子	端子タイプ
絶縁階級	IEC B種 (130℃) UL A種 (105℃)
絶縁抵抗	100MΩ以上 (DC500Vメガ) 電源接続部一括と非充電金属部
絶縁耐圧	AC2,000V (1分間) 電源接続部一括と非充電金属部
使用周囲温度	-20~+70℃ (氷結しないこと)
保存温度	-40~+85℃ (氷結しないこと)
使用周囲湿度	25~85%RH
保護方式	インピーダンスプロテクト
材質	フレーム アルミダイカスト 羽根 鋼板 (黒色塗装)
軸受	ボールベアリング
質量	約570g
適合規格	PSE、EN/IEC60335(CEマーキング適合)
認証規格	UL

風量・静圧特性(参考用)

形R87T-A□A15HP



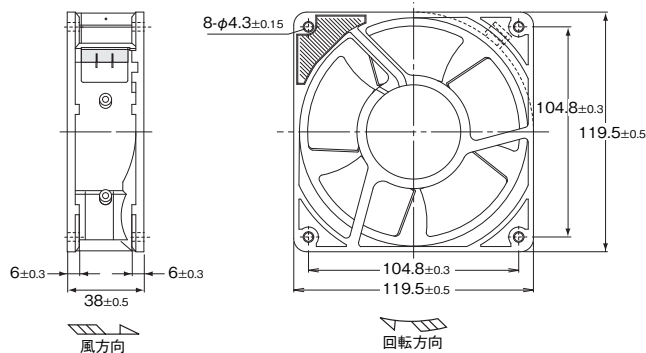
形R87T-A□A15MP



注. 測定条件については、「軸流ファン 共通の注意事項」の「●風量・静圧特性について」をご覧ください。

■外形寸法

(単位: mm)



アースねじ穴



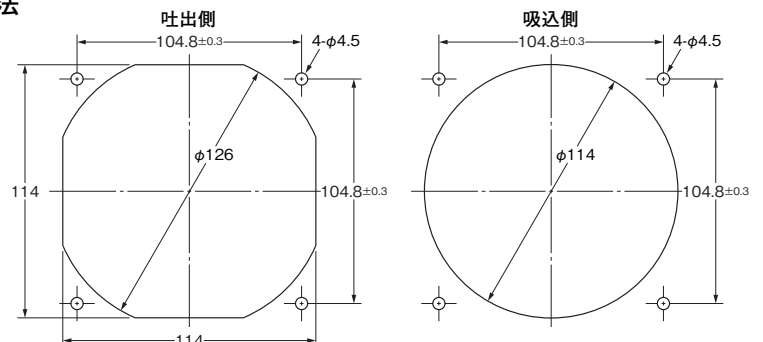
M4ねじ×ピッチ0.7

端子形状



ファストン#110相当

パネルカット参考寸法



■オプション

品名	形式	掲載ページ
プラグコード	形R87F-PC(JT)	13
フィンガーガード	形R87F-FG120	14
フィルタ	形R87F-FL120(S)	15

R87T-A□A85 AC軸流ファン(□80×t38、リード線タイプ)

種類／定格／標準価格

(○印の機種は標準在庫機種です。無印(受注生産機種)の納期についてはお取引先会社にお問い合わせください。)

項目 形式	定格 電圧 (V)	許容電圧 変動範囲 (%)	周波数 (Hz)	定格電流 (A) *		定格入力 (W) *		定格回転数 (r/min) *		最大風量 (m ³ /min) *		最大静圧 (Pa) *		騒音 (dB) *		標準価格 (¥)
				50Hz	60Hz	50Hz	60Hz	50Hz	60Hz	50Hz	60Hz	50Hz	60Hz			
○形R87T-A1A85H	100	定格電圧の 85~110%	50/60	0.180	0.160	12	10	2800	3300	0.80	0.90	42	58	37	40	3,200
形R87T-A3A85H	115			0.155	0.135											
○形R87T-A4A85H	200			0.085	0.075											
形R87T-A6A85H	230			0.080	0.070											

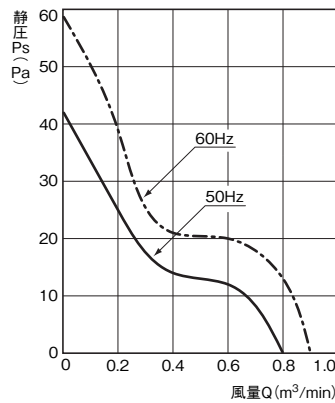
*ノミナル値を示す。

性能

モータ種類	単相くまどリコイル誘導電動機(2極、開放型)
引出端子	リード線タイプ
絶縁階級	IEC B種(130°C) UL A種(105°C)
絶縁抵抗	100MΩ以上(DC500Vメガ) 電源接続部一括と非充電金属部
絶縁耐圧	AC2,000V(1分間) 電源接続部一括と非充電金属部
使用周囲温度	-20~+70°C(氷結しないこと)
保存温度	-40~+85°C(氷結しないこと)
使用周囲湿度	25~85%RH
保護方式	インピーダンスプロテクト
材	フレーム アルミダイカスト
質	羽根 鋼板(黒色塗装)
軸受	ボールベアリング
質量	約440g
適合規格	EN/IEC60335(CEマーキング適合)
認証規格	UL

風量・静圧特性(参考用)

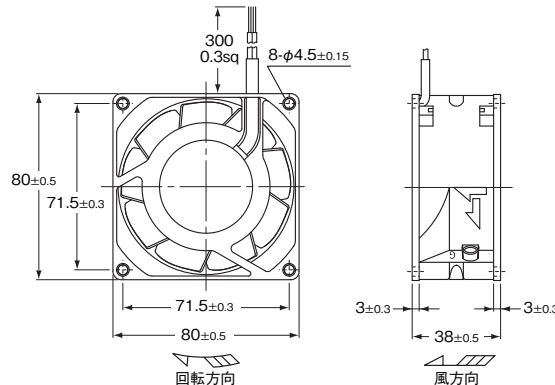
形R87T-A□A85H



注. 測定条件については、「軸流ファン 共通の注意事項」の「●風量・静圧特性について」をご覧ください。

外形寸法

(単位: mm)

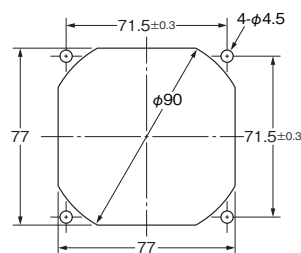


アースねじ穴

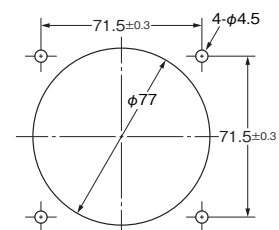


パネルカット参考寸法

吐出側



吸込側



オプション

品名	形式	掲載ページ
フィンガード	形R87F-FG80	14
フィルタ	形R87F-FL80	15

R87T-A□A83 AC軸流ファン(□80×t25、リード線タイプ)

種類／定格／標準価格

(◎印の機種は標準在庫機種です。無印(受注生産機種)の納期についてはお取引先会社にお問い合わせください。)

項目 形式	定格電圧 (V)	許容電圧 変動範囲 (%)	周波数 (Hz)	定格電流 (A) *		定格入力 (W) *		定格回転数 (r/min) *		最大風量 (m ³ /min) *		最大静圧 (Pa) *		騒音 (dB) *		標準価格 (¥)
				50Hz	60Hz	50Hz	60Hz	50Hz	60Hz	50Hz	60Hz	50Hz	60Hz	50Hz	60Hz	
◎形R87T-A1A83H	100	定格電圧の 85~110%	50/60	0.180	0.150	12	11	2500	3000	0.5	0.6	34.0	49.0	33	36	3,050
形R87T-A3A83H	115			0.150	0.130											
◎形R87T-A4A83H	200			0.087	0.075											
形R87T-A6A83H	230			0.075	0.065											

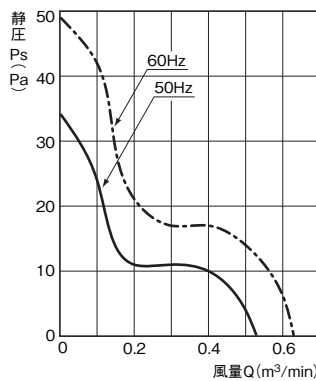
*ノミナル値を示す。

性能

モータ種類	単相くまとりコイル誘導電動機 (2極、開放型)
引出端子	リード線タイプ
絶縁階級	IEC B種 (130°C) UL A種 (105°C)
絶縁抵抗	100MΩ以上 (DC500Vメガ) 電源接続部一括と非充電金属部
絶縁耐圧	AC2,000V (1分間) 電源接続部一括と非充電金属部
使用周囲温度	-20~+70°C (氷結しないこと)
保存温度	-40~+85°C (氷結しないこと)
使用周囲湿度	25~85%RH
保護方式	インピーダンスプロテクト
材質	フレーム アルミダイカスト 羽根 鋼板 (黒色塗装)
軸受	ボールベアリング
質量	約330g
適合規格	EN/IEC60335(CEマーキング適合)
認証規格	UL

風量・静圧特性(参考用)

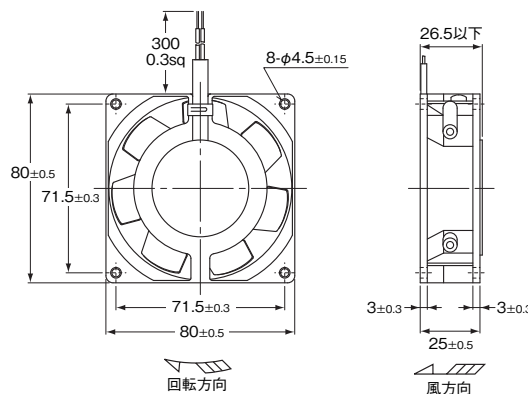
形R87T-A□A83H



注. 測定条件については、「軸流ファン 共通の注意事項」の「●風量・静圧特性について」をご覧ください。

外形寸法

(単位: mm)

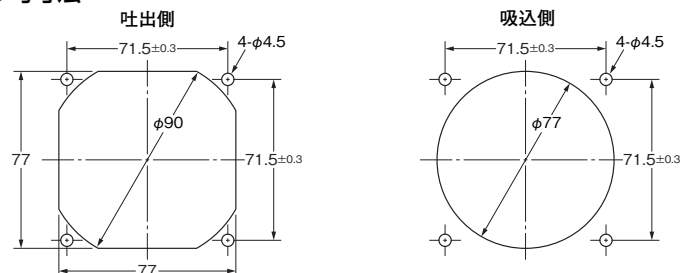


アースねじ穴

5.8

M4ねじ×ピッチ0.7

パネルカット参考寸法



オプション

品名	形式	掲載ページ
フィンガード	形R87F-FG80	14
フィルタ	形R87F-FL80	15

R87F-PC プラグコード

種類／標準価格 (○印の機種は標準在庫機種です。)

コード長	形式	質量	標準価格(¥)
1m	○形R87F-PC	約37g	300
	○形R87F-PCJT	約33g	
2m	○形R87F-PC-20	約70g	400
	○形R87F-PCJT-20	約58g	

形R87F-PC 定格：AC250V-3A

UL認定品



形R87F-PCJT 定格：AC250V-3A

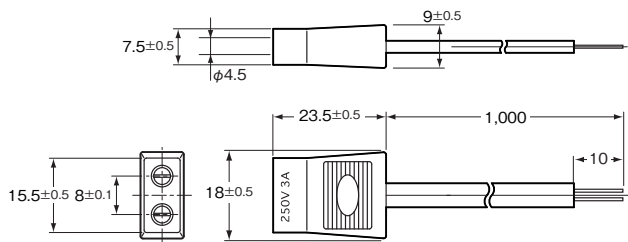
電安法適合品



外形寸法

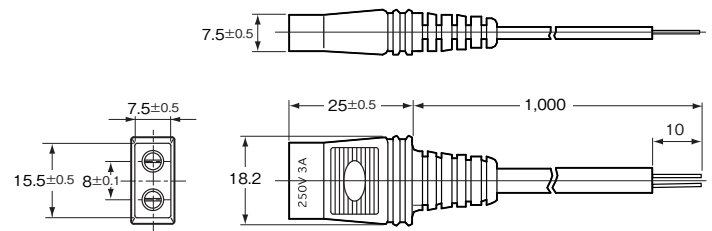
(単位:mm)

形R87F-PC



接続可能な端子形状はファストン#110相当です。

形R87F-PCJT



接続可能な端子形状はファストン#110相当です。

注. プラグコードは、端子タイプ軸流ファンに適合します。

R87F-FG フィンガーガード

種類／標準価格 (○印の機種は標準在庫機種です。)

サイズ	形式	質量	標準価格(¥)
φ150	◎形R87F-FG150	約58g	450
□120	◎形R87F-FG120	約45g	300
□92	◎形R87F-FG90	約25g	
□80	◎形R87F-FG80	約20g	

適合軸流ファン

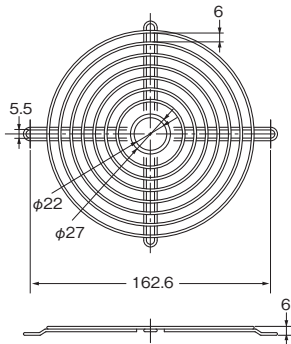
軸流ファンモータ		フィンガーガード
サイズ	形式	
φ150	形R87T-A□A0シリーズ	形R87F-FG150
□120	形R87F-A□A1シリーズ	形R87F-FG120
	形R87T-A□A1シリーズ	
□92	形R87F-A□A9シリーズ	形R87F-FG90
□80	形R87F-A□A8シリーズ	形R87F-FG80
	形R87T-A□A8シリーズ	

注. フィンガーガード使用時の風量は約2~5%低下します。

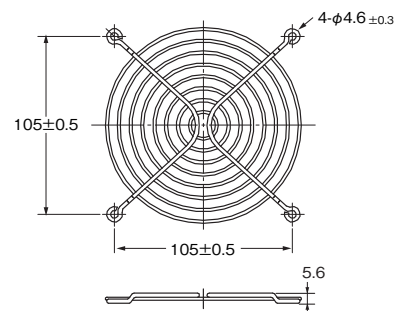
外形寸法 (材質:スチール 付合せ部:スポット溶接 処理:ニッケルクロムメッキ)

(単位:mm)

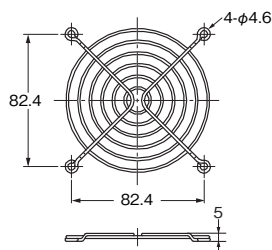
形R87F-FG150



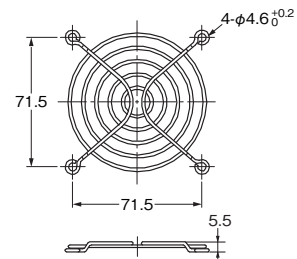
形R87F-FG120



形R87F-FG90



形R87F-FG80



R87F-FL フィルタ

■種類／標準価格 (○印の機種は標準在庫機種です。)

●本体

サイズ	形式	質量	標準価格 (¥)
□120	○形R87F-FL120	約43g	900
□92	○形R87F-FL90	約30g	
□80	○形R87F-FL80	約21g	
□120	○形R87F-FL120S	約19g	840

注. 本体にメディアは1枚付属します。

●メディア

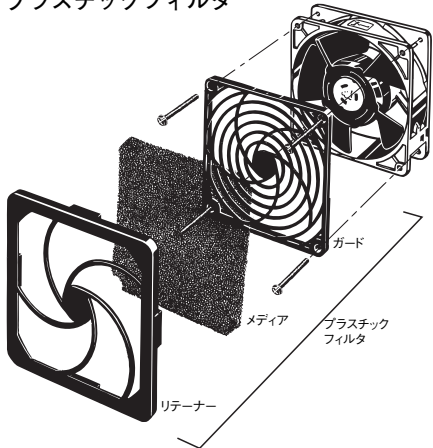
サイズ	形式	標準価格 (¥)
□120	○形R87F-FL120-M120	1,500
□92	形R87F-FL90-M90	
□80	形R87F-FL80-M80	

注. メディアのみのご注文時は下記形式で発注してください。
形R87F-FL□-M□ (□には120、90、80が入ります)
(5枚入り、5g以下)

■適合軸流ファン

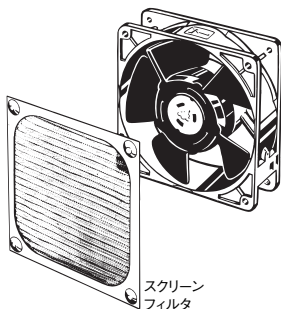
軸流ファンモータ		フィルタ	
サイズ	形式	プラスチックタイプ	アルミスクリーンタイプ
φ150	形R87T-A□A0シリーズ	—	—
□120	形R87F-A□A1シリーズ 形R87T-A□A1シリーズ	形R87F-FL120	形R87F-FL120S
□92	形R87F-A□A9シリーズ	形R87F-FL90	—
□80	形R87F-A□A8シリーズ 形R87T-A□A8シリーズ	形R87F-FL80	—

注. フィルタ使用時の風量は約20～40%低下します。目づまりにご注意ください。

形R87F-FL□
プラスチックフィルタ

(取りつけ方)

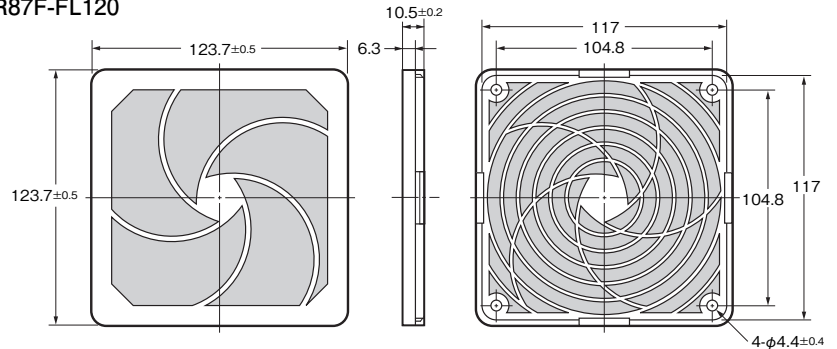
- ① ガードを取りつけねじでファンへ固定します。
(プラスチックフィルタには、ねじは入っておりません)
- ② リテーナーでメディアをはさみ、ガードにフック止めます。(メディアとリテーナーは、ワンタッチで脱着できます)

形R87F-FL120S
アルミスクリーンフィルタ

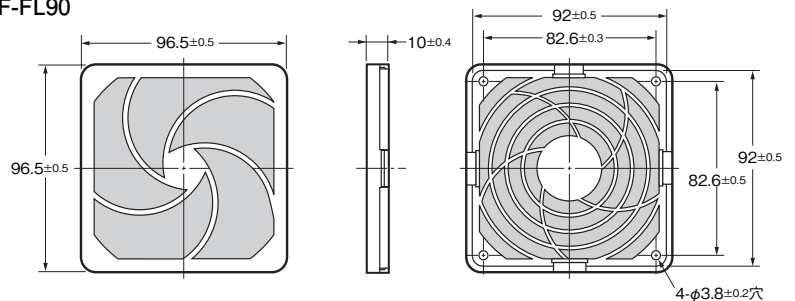
■外形寸法

(単位: mm)

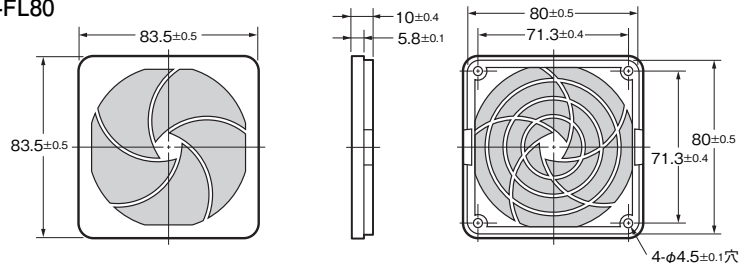
形R87F-FL120



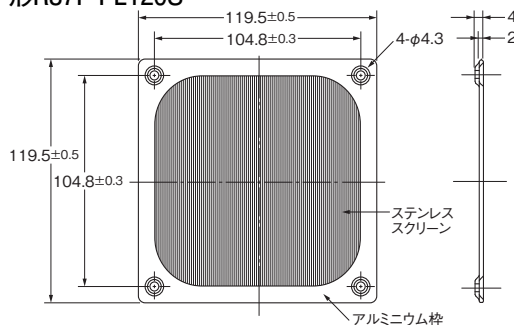
形R87F-FL90



形R87F-FL80



形R87F-FL120S



- 注1. スクリーンフィルタは材質がアルミ製なのでEMI/RFI (電磁波障害) シールドの効果があります。
- 注2. スクリーンフィルタを取りつける場合、スクリーンが羽根に接触しないようご注意ください。

スクリーン: 30×30/アルミメッシュ
(1インチあたり30本のアルミ線)

オムロン商品ご購入のお客様へ

ご承諾事項

平素はオムロン株式会社(以下「当社」)の商品をご愛用いただき誠にありがとうございます。
「当社商品」のご購入について特別の合意がない場合には、お客様のご購入先にかかわらず、本ご承諾事項記載の条件を適用いたします。
ご承諾のうえご注文ください。

1. 定義

本ご承諾事項中の用語の定義は次のとおりです。

- (1) 「当社商品」: 「当社」のF Aシステム機器、汎用制御機器、センシング機器、電子・機構部品
- (2) 「カタログ等」: 「当社商品」に関する、ベスト制御機器カタログ、電子・機構部品総合カタログ、その他のカタログ、仕様書、取扱説明書、マニュアル等であって電磁的方法で提供されるものを含みます。
- (3) 「利用条件等」: 「カタログ等」に記載の、「当社商品」の利用条件、定格、性能、動作環境、取り扱い方法、利用上の注意、禁止事項その他
- (4) 「お客様用途」: 「当社商品」のお客様におけるご利用方法であって、お客様が製造する部品、電子基板、機器、設備またはシステム等への「当社商品」の組み込み又は利用を含みます。
- (5) 「適合性等」: 「お客様用途」での「当社商品」の(a)適合性、(b)動作、(c)第三者の知的財産の非侵害、(d)法令の遵守および(e)各種規格の遵守

2. 記載事項のご注意

「カタログ等」の記載内容については次の点をご理解ください。

- (1) 定格値および性能値は、単独試験における各条件のもとで得られた値であり、各定格値および性能値の複合条件のもとで得られる値を保証するものではありません。
- (2) 参考データはご参考として提供するもので、その範囲で常に正常に動作することを保証するものではありません。
- (3) 利用事例はご参考ですので、「当社」は「適合性等」について保証いたしかねます。
- (4) 「当社」は、改善や当社都合等により、「当社商品」の生産を中止し、または「当社商品」の仕様を変更することがあります。

3. ご利用にあたってのご注意

ご購入およびご利用に際しては次の点をご理解ください。

- (1) 定格・性能ほか「利用条件等」を遵守しご利用ください。
 - (2) お客様ご自身にて「適合性等」をご確認いただき、「当社商品」のご利用の可否をご判断ください。
- 「当社」は「適合性等」を一切保証いたしかねます。
- (3) 「当社商品」がお客様のシステム全体の中で意図した用途に対して、適切に配電・設置されていることをお客様ご自身で、必ず事前に確認してください。
 - (4) 「当社商品」をご使用の際には、()定格および性能に対し余裕のある「当社商品」のご利用、冗長設計などの安全設計、()「当社商品」が故障しても、「お客様用途」の危険を最小にする安全設計、()利用者に危険を知らせるための、安全対策のシステム全体としての構築、()「当社商品」および「お客様用途」の定期的な保守、の各事項を実施してください。

- (5) 「当社商品」は、一般工業製品向けの汎用品として設計製造されています。従いまして、次に掲げる用途での使用は意図しておらず、お客様が「当社商品」をこれらの用途に使用される際には、「当社」は「当社商品」に対して一切保証をいたしません。ただし、次に掲げる用途であっても「当社」の意図した特別な商品用途の場合や特別の合意がある場合は除きます。
 - (a) 高い安全性が必要とされる用途(例: 原子力制御設備、燃焼設備、航空・宇宙設備、鉄道設備、昇降設備、娯楽設備、医用機器、安全装置、その他生命・身体に危険が及びうる用途)
 - (b) 高い信頼性が必要な用途(例: ガス・水道・電気等の供給システム、24時間連続運転システム、決済システムほか権利・財産を取扱う用途など)
 - (c) 厳しい条件または環境での用途(例: 屋外に設置する設備、化学的汚染を被る設備、電磁的妨害を被る設備、振動・衝撃を受ける設備など)
 - (d) 「カタログ等」に記載のない条件や環境での用途
- (6) 上記 3.(5)(a)から(d)に記載されている他、「本カタログ等記載の商品」は自動車(二輪車含む。以下同じ)向けではありません。自動車に搭載する用途には利用しないで下さい。自動車搭載用商品については当社営業担当者にご相談ください。

4. 保証条件

「当社商品」の保証条件は次のとおりです。

- (1) 保証期間 ご購入後1年間といたします。
(ただし「カタログ等」に別途記載がある場合を除きます。)
- (2) 保証内容 故障した「当社商品」について、以下のいずれかを「当社」の任意の判断で実施します。
 - (a) 当社保守サービス拠点における故障した「当社商品」の無償修理
(ただし、電子・機構部品については、修理対応は行いません。)
 - (b) 故障した「当社商品」と同数の代替品の無償提供
- (3) 保証対象外 故障の原因が次のいずれかに該当する場合は、保証いたしません。
 - (a) 「当社商品」本来の使い方以外のご利用
 - (b) 「利用条件等」から外れたご利用
 - (c) 本ご承諾事項3. ご利用にあたってのご注意に反するご利用
 - (d) 「当社」以外による改造、修理による場合
 - (e) 「当社」以外の者によるソフトウェアプログラムによる場合
 - (f) 「当社」からの出荷時の科学・技術の水準では予見できなかった原因
 - (g) 上記のほか「当社」または「当社商品」以外の原因(天災等の不可抗力を含む)

5. 責任の制限

本ご承諾事項に記載の保証が、「当社商品」に関する保証のすべてです。

「当社商品」に関連して生じた損害について、「当社」および「当社商品」の販売店は責任を負いません。

6. 輸出管理

「当社商品」または技術資料を、輸出または非居住者に提供する場合、安全保障貿易管理に関する日本および関係各国の法令・規制を遵守ください。お客様が法令・規則に違反する場合には、「当社商品」または技術資料をご提供できない場合があります。

本誌には主に機種のご選定に必要な内容を掲載し、ご使用上の注意事項等は掲載しておりません。

ご使用上の注意事項等、ご使用の際に必要な内容については、必ずユーザーズマニュアルをお読みください。

本製品の内外、外国為替及び外国貿易法に定める輸出許可、承認対象貨物(又は技術)に該当するものを輸出(又は非居住者に提供)する場合は同法に基づく輸出許可、承認(又は役務取引許可)が必要です。

オムロン株式会社 インダストリアルオートメーションビジネスカンパニー

製品に関するお問い合わせ先

お客様相談室

フリーダイヤル **0120-919-066**

携帯電話・PHS・IPなどではご利用いただけませんので、下記の電話番号へおかけください。

電話 **055-982-5015**(通話料がかかります)

営業時間: 8:00 ~ 21:00

営業日: 365日

FAXやWebページでもお問い合わせいただけます。

FAX 055-982-5051 / www.fa.omron.co.jp

その他のお問い合わせ先

納期・価格・サンプル・仕様書は貴社のお取引先、または貴社担当オムロン販売員にご相談ください。
オムロン制御機器販売店やオムロン販売拠点は、Webページでご案内しています。

オムロン制御機器の最新情報をご覧いただけます。

www.fa.omron.co.jp

緊急時のご購入にもご利用ください。