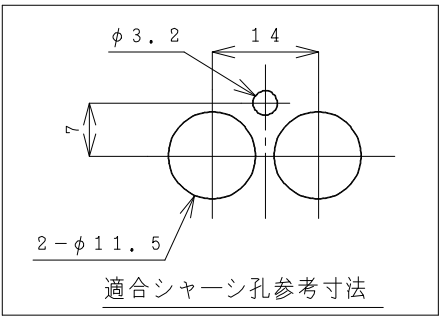
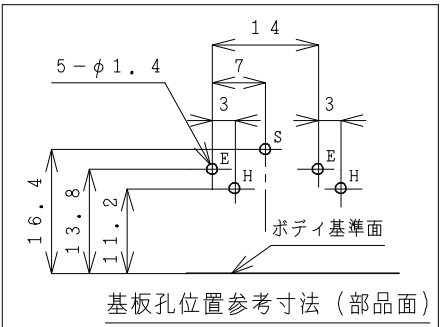
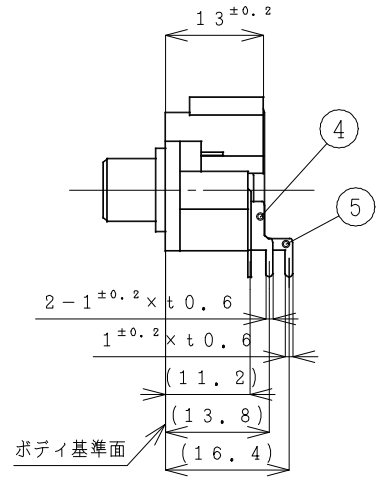
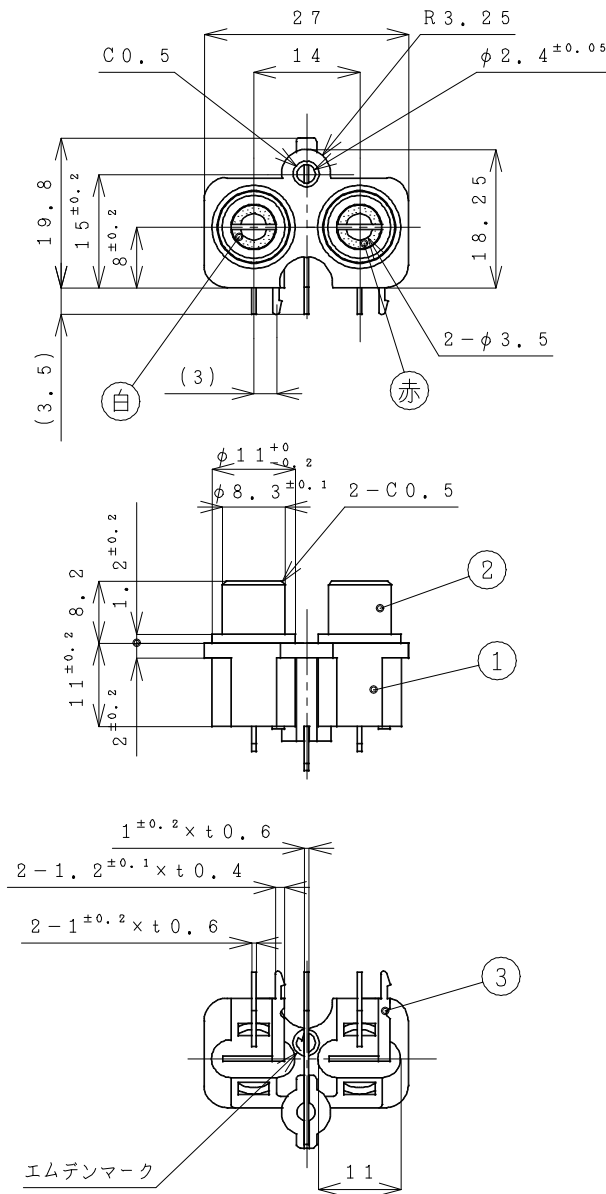


マ-ク	日付	変更者	照査	承認	変更内容	マ-ク	日付	変更者	照査	承認	変更内容
△	03.08.21	松沢	小田切	藤原	メッキ変更 (半田→スズ)						

三角図法

部 ホットスタンプ (白、赤)



仕様ハ、SPC-0077ニヨル。
一般寸法公差±0.4

1	5	T10150-C	シールドコンタクト	C2680R-H, t0.6	Snメッキ
2	4	T10128-C	ア-スコンタクト (短)	C2680R-H, t0.6	Snメッキ
2	3	T10104-C	コンタクト (短)	C2680R-H, t0.4	Snメッキ
2	2	T10103-A	圧入型ジャックカバー	C2680R-1/8H, t0.4	Auメッキ
1	1	T6165-1D	2Pピンジャックボディ	ABS 94HB	黒色

個数	符号	部品番号	部品名	材質	仕上
----	----	------	-----	----	----

部品名 横型 2Pピンジャック Ass'y

仕上	材質
----	----

照査	1993 05 12	小田切	設計	1986 02	岡田	尺度
----	------------	-----	----	---------	----	----

製図	1993 05 12	大塚	承認	1993 05 12	尾野	1/1
----	------------	----	----	------------	----	-----

エムデン無線工業株式会社	図番	T6180-AACJ
--------------	----	------------

参考図面